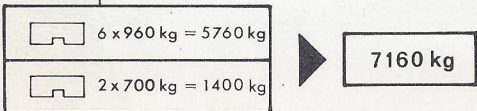
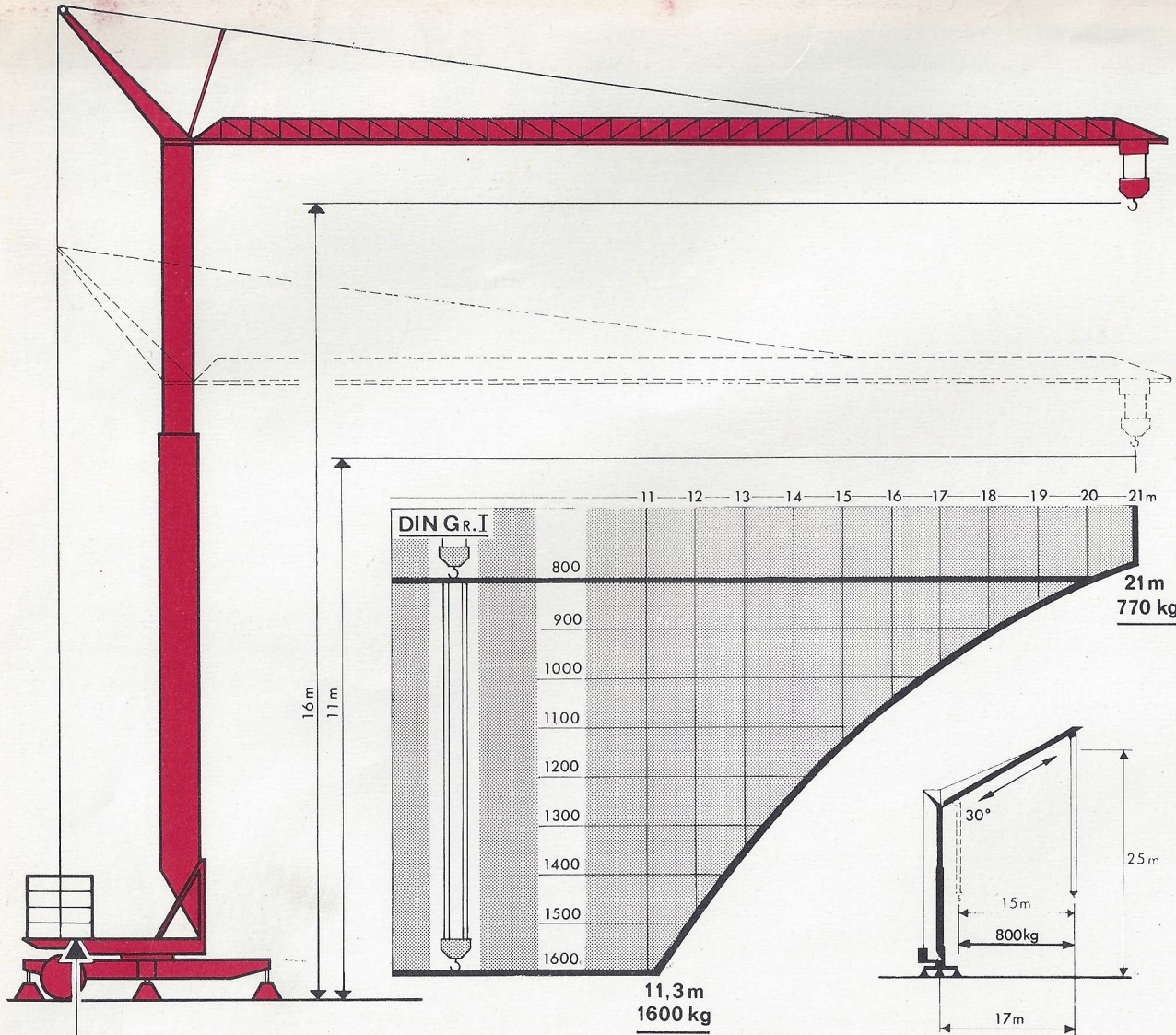
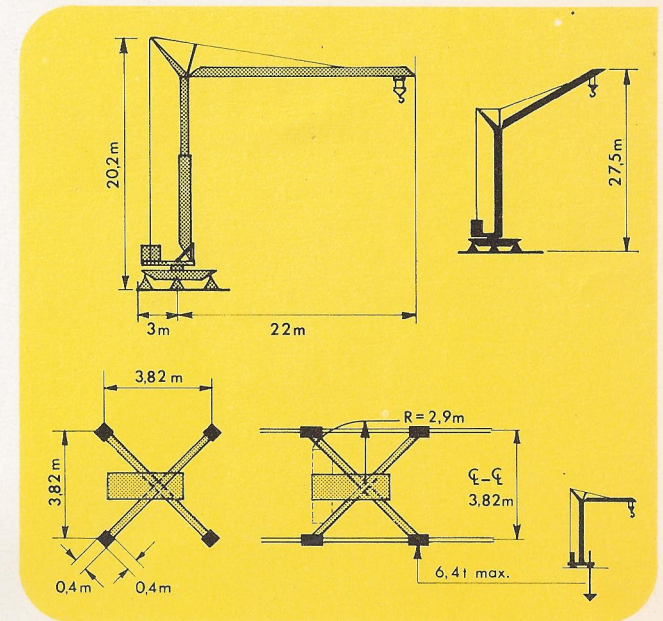
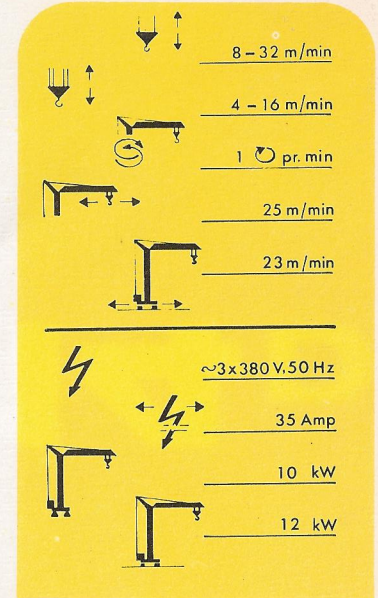


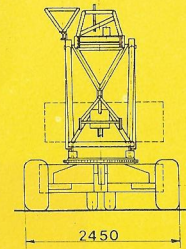
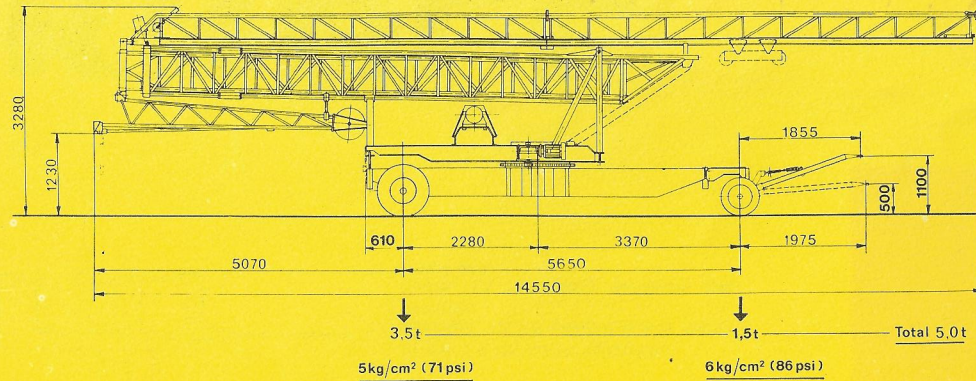
SEMI - MOBILE

K-14D



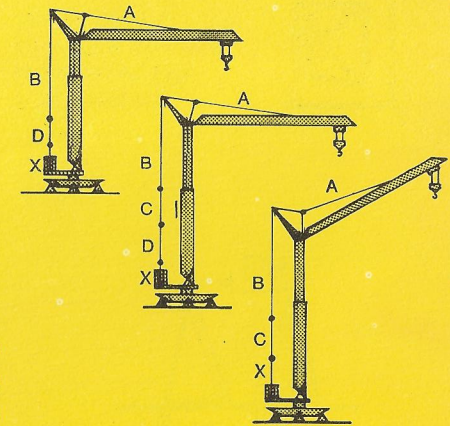
Montering og drift
 Montierung und Betrieb
 Fitting and operation } INF. SMG-0473/1/2





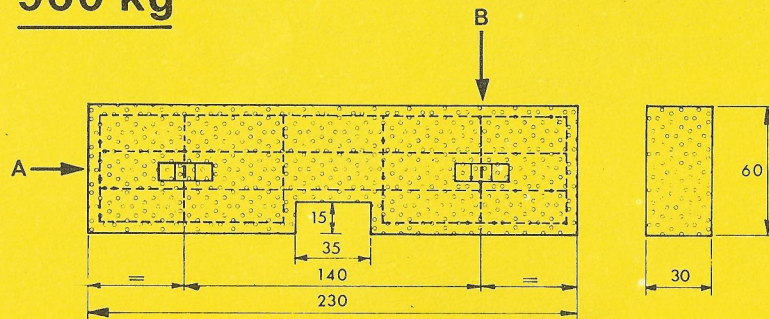
Luftbremsesystem
Air brake system

Mål i mm
Masse in mm
Dims. in mm

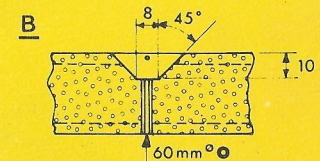
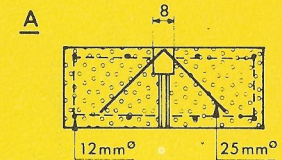
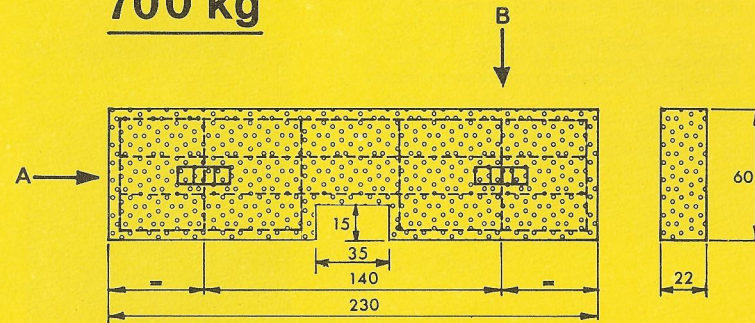


A	12,30 m
B	14,00 m
C	4,83 m
D	1,55 m
X	2,35 m

960 kg



700 kg



Beton

1 m³ ~ 2,4 t (150 lbs/cu. ft.)

Concrete

Betonkvalitet

Betonkvalitet
Concrete Quality

$\sigma_T \leq 300$ kg/cm²

Alle skarpe kanter afkantes.

Alle scharfen Kanten abschrägen.

All sharp edges should be chamfered.

Mærk klodserne med kontrolvægt.

Die Blöcke mit ihrem Kontrollgewicht beschriften.

Mark the checked weight on the blocks.

Ubenaævnte mål i cm.

Unbenannte Masse in cm.

Unspecified dims. in cm.

ONE METER (m) =

3.281 feet

METRIC TON (t) =

2200 lbs